

	Modelo	Material	Página
ABA Original		Tornillo: acero zincado Banda: aluminio - zinc Carcasa: acero lacado	346
ABA DIN		Tornillo: acero zincado Banda y carcasa: AISI 430 DIN 1.4016 W2	346
ABA Antiácido		AISI 316 DIN 1.4436 WS	347
ABA Nova		Tornillo: acero zincado Banda: acero Carcasa: acero lacado	348
ABA Mini		Acero zincado	348
ABA Micro		Tornillo y carcasa: acero zincado y cromado Banda: AISI 430 Anillo interior: AISI 301	349
ABA Robusta		Acero zincado	349
ABA Safe™		Tornillo: acero zincado Banda: aluminio - zinc Carcasa: acero lacado Anillo interior: AISI 301	350

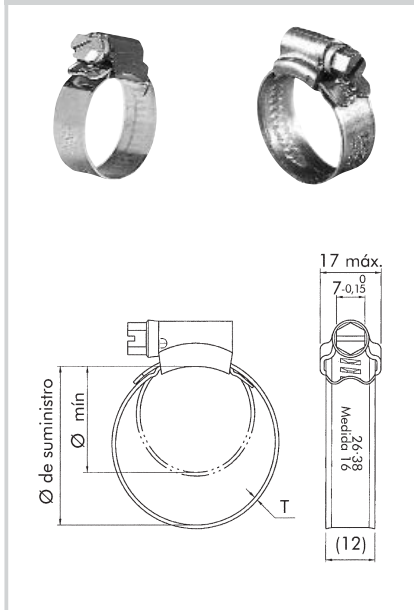
	Modelo	Material	Página
Power Clamp		Acero zincado y bicromatado	351
ABA Radial™		Tornillo: acero zincado Banda: aluminio - zinc Carcasa: acero lacado Anillo interior: AISI 301	352
ABA Sar		Tornillo y carcasa: acero zincado y bicromatado Banda: AISI 430	352
Kit-Fleje		Tornillo y carcasa: acero zincado y bicromatado Banda: AISI 430	352
Abrazadera de orejas		Acero zincado y bicromatado	353
Abrazadera para tubo de escape		Acero zincado	353
Abrazadera en U para tubos		Acero zincado	354
Abrazadera ARG - ARG Inox.		Acero galvanizado en caliente - EPDM	355
Abrazadera STD Nylon		Poliamida P.A.	355

ABA ORIGINAL

GD 012 120

GD 012 121

Aba Original Estándar / Inoxidable



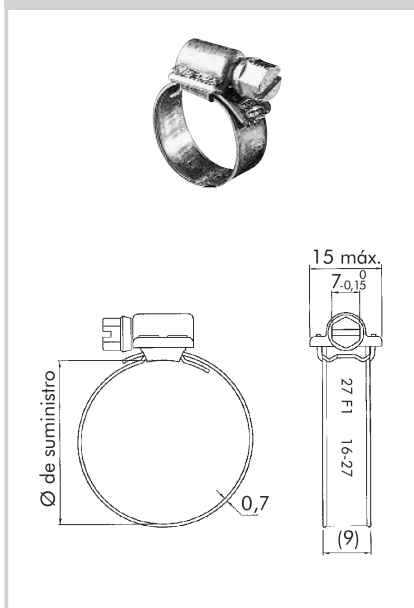
Campo de apriete mm.	Ø de suministro mm.	Ø mínimo mm.	T	T Inox. Nm	Par de apriete	Lote de venta	Código estándar	Precio € 100 uni.	Lote de venta	Código Inox.	Precio € 100 uni.
15 - 24	25	15	0.8	0.8	4-5	50	807.198	105,62	50	796.640	
19 - 28	29	19				50	807.199	106,55	50	796.641	
22 - 32	33	22				50	813.294	112,38	50	802.739	
26 - 38	39	26				25	813.295	117,73	25	802.740	
32 - 44	45	32	1.0	0.8	5-6	25	821.427	119,50	25	810.870	
38 - 50	51	38				25	827.526	121,07	25	816.969	
44 - 56	57	44				25	827.527	140,24	25	823.065	
50 - 65	66	50				25	833.623	144,98	25	835.263	
58 - 75	76	58				25	839.723	180,07	25	841.362	
68 - 85	86	68				10	839.724	168,08	10	847.461	
77 - 95	96	77				10	845.820	187,20	10	855.593	
87 - 112	113	87				10	851.919	201,54	10	861.691	
104 - 138	139	104				10	858.017	215,08	10	867.790	
130 - 165	166	130				10	858.018	252,52	10	867.791	
150 - 180	181	150				1	866.148	302,70	1	873.887	
175 - 205	206	175				1	872.246	342,53	1	879.987	
200 - 231	232	200				1	878.344	382,35	1	886.084	
226 - 256	257	226				1	784.443	426,16	1	886.085	
251 - 282	283	251				1	790.543	479,54	1	792.183	
277 - 307	308	277				1	790.544	520,18	1	792.184	

Dimensiones mayores bajo pedido

ABA DIN

GD 012 122

Abrazadera DIN



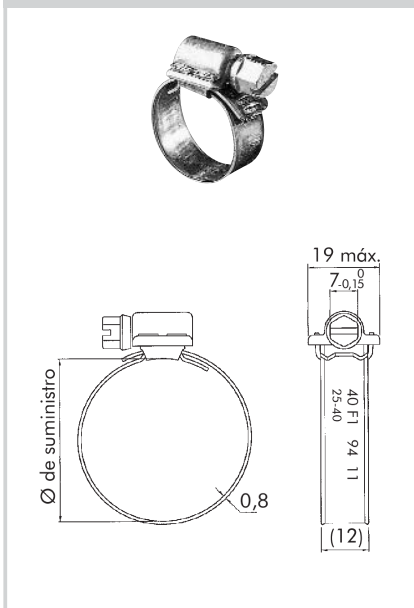
Campo de apriete mm.	Ø de suministro mm.	Ø mínimo mm.	Par de apriete Nm	Lote de venta	Código	Precio € 100 uni.
Ancho de 9 mm.						
8 - 12	13	8	2 - 2.5	50	800.314	
10 - 16	17	10		50	806.412	
12 - 20	21	12		50	806.413	
12 - 22 <sup>1</sup>	23	12		50	812.512	
16 - 25	26	16		50	824.706	
16 - 27 <sup>1</sup>	28	16		50	830.806	
20 - 32	33	20	2.5 - 3	50	836.905	
23 - 35 <sup>1</sup>	36	23		50	fuera progr.??	
25 - 40	41	25		50	836.906	
30 - 45 <sup>1</sup>	46	30		50	845.035	
32 - 50	51	32		50	851.134	
40 - 60	61	40		50	863.332	
50 - 70	71	50		50	869.429	
60 - 80	81	60		50	869.430	
70 - 90	91	70		50	875.526	
80 - 100	101	80		50	881.626	
90 - 110 <sup>1</sup>	111	90		50	889.757	
100 - 120 <sup>1</sup>	121	100		50	895.855	
110 - 130 <sup>1</sup>	131	110		50	808.051	
120 - 140 <sup>1</sup>	141	120		50	814.151	
130 - 150 <sup>1</sup>	151	130	50	820.248		
140 - 160 <sup>1</sup>	161	140	50	826.347		

<sup>1</sup> Fabricación bajo pedido

ABA DIN

GD 012 123

Abrazadera DIN



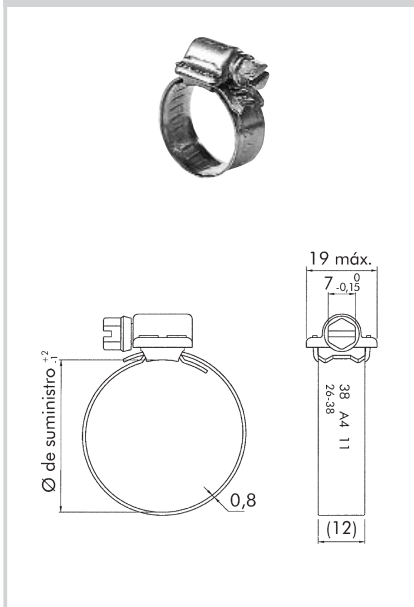
Campo de apriete mm.	Ø de suministro mm.	Ø mínimo mm.	Par de apriete Nm	Lote de venta	Código	Precio € 100 uni.
Ancho de 12 mm.						
16 - 25	26	16	2.5 - 3.5	500	834.478	
16 - 27 <sup>1</sup>	28	16		500	834.479	
20 - 32	33	20		500	840.577	
23 - 35 <sup>1</sup>	36	23		500	840.578	
25 - 40	41	25		500	846.674	
30 - 45 <sup>1</sup>	46	30		500	908.904	
32 - 50	51	32	3.5 - 4.5	500	915.004	
40 - 60	61	40		250	921.101	
50 - 70	71	50		250	921.102	
60 - 80	81	60		250	927.201	
70 - 90	91	70		100	833.299	
80 - 100	101	80		100	833.300	
90 - 110	111	90	5 - 6	100	839.397	
100 - 120	121	100		100	839.398	
110 - 130	131	110		100	845.496	
120 - 140 <sup>1</sup>	141	120		Consultar	853.626	
130 - 150 <sup>1</sup>	151	130		Consultar	853.627	
140 - 160 <sup>1</sup>	161	140		Consultar	859.725	
150 - 170 <sup>1</sup>	171	150		Consultar	859.726	
160 - 180 <sup>1</sup>	181	160		Consultar	865.823	
170 - 190 <sup>1</sup>	191	170		Consultar	871.921	
180 - 200 <sup>1</sup>	201	180		Consultar	871.922	

<sup>1</sup> Fabricación bajo pedido

ABA ANTIÁCIDO

GD 012 124

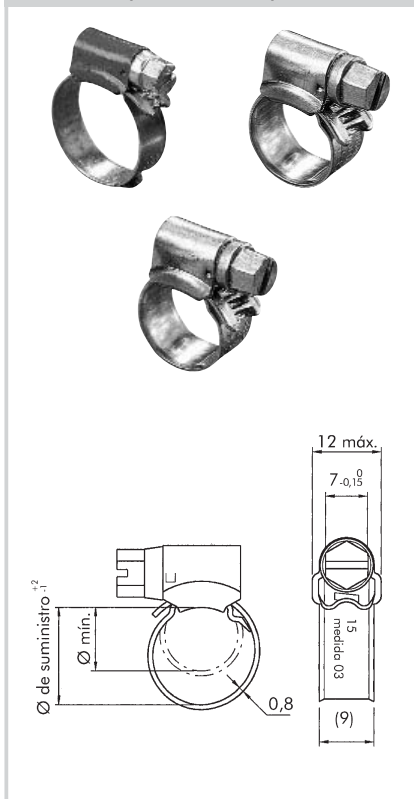
Abrazadera ABA Antiácido



Campo de apriete mm.	Ø de suministro mm.	Ø mínimo mm.	Par de apriete Nm	Lote de venta	Código	Precio € 100 uni.
15 - 24	25	15	2.5 - 3.5	1.000	878.020	
19 - 28	29	19		500	878.021	
22 - 32	33	22		500	884.118	
26 - 38	39	26	3.5 - 4.5	500	884.119	
32 - 44	45	32		500	890.216	
38 - 50	51	38		500	890.217	
44 - 56	57	44	5 - 6	200	898.348	
50 - 65	66	50		200	898.349	
58 - 75	76	58		200	904.446	
68 - 85	86	68		200	910.545	
77 - 95	96	77		100	910.546	
87 - 112	113	87		100	916.644	
104 - 138	139	104		100	922.742	
130 - 165	166	130		100	922.743	
150 - 180	181	150		50	928.841	
175 - 205	206	175		50	928.842	
200 - 231	232	200		50	934.939	
226 - 256	257	226		50	843.070	
251 - 282	283	251		50	849.169	
277 - 307	308	277		50	855.267	

ABA NOVA

Estándar / Inoxidable / Antiácido



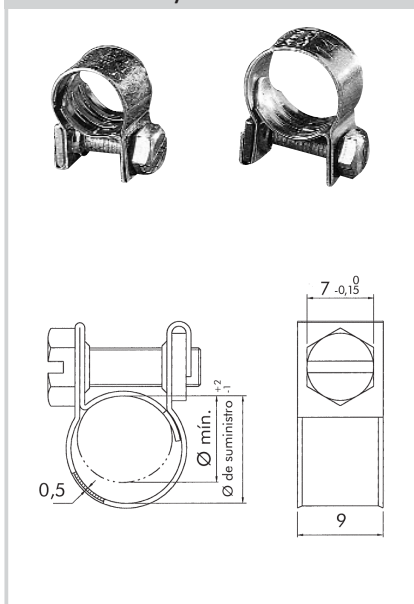
Campo de apriete mm.	Ø de suministro mm.	Ø mínimo mm.	Par de apriete Nm	Lote de venta	Código	Precio € 100 uni.
<b>Aba Nova Estándar</b> <span style="float:right">GD 012 125</span>						
8 - 14	15	8	2.5 - 3.5	1.000	861.365	
11 - 17	17	10		1.000	867.464	
13 - 20	22	12	3 - 4	1.000	873.562	
15 - 24	25	15		1.000	879.660	
19 - 28	28	16		500	887.793	
22 - 32	32	20		500	893.889	
26 - 38	40	25	4 - 4.5	500	899.989	
32 - 44	45	30		500	912.185	
38 - 50	51	32		500	924.381	
44 - 56	56	44		200	932.513	
50 - 65	65	50		200	938.611	
58 - 75	75	58		200	944.709	
68 - 85	85	68	200	944.710		
<b>Aba Nova Inoxidable</b> <span style="float:right">GD 012 126</span>						
8 - 14	15	8	2.5 - 3.5	1.000	934.151	
11 - 17	17	10		1.000	934.152	
13 - 20	22	12	3 - 4	1.000	940.249	
15 - 24	25	15		1.000	940.250	
19 - 28	28	16		500	946.347	
22 - 32	32	20		500	946.348	
26 - 38	40	25	4 - 4.5	500	952.447	
<b>Aba Nova Antiácido</b> <span style="float:right">GD 012 127</span>						
8 - 14	15	8	2.5 - 3.5	1.000	952.448	
11 - 17	17	10		1.000	958.546	
13 - 20	22	12		1.000	958.547	

ABA ORIGINAL

GD 012 128

GD 012 129

Aba Mini / Aba Mini Inox.



Tipo	Ø de suminis. mm.	Ø mínimo mm.	Tornillo M4x	Par de apriete Nm.	Lote de venta	Código	Precio € 100 uni.	Lote de venta	Código Inox.	Precio € 100 uni.
MINI 8	8.3	6	13	1.5	1.000	866.676		1.000	959.399	
MINI 9	9.3	7			1.000	872.775		1.000	965.498	
MINI 10	10.3	8			1.000	872.776		1.000	965.499	
MINI 11	11.3	9			900	878.874		900	965.500	
MINI 12	12.3	9	16	1.5	800	878.875		800	971.595	
MINI 13	13.3	10			800	884.971		800	971.596	
MINI 14	14.3	11			700	884.972		700	977.695	
MINI 15	15.3	12			600	947.203		600	977.696	
MINI 16	16.3	13			500	953.300		500	985.825	
MINI 17	17.3	14			500	953.301		500	985.826	

ABA MICRO

GD 012 130

Abrazadera Aba Micro

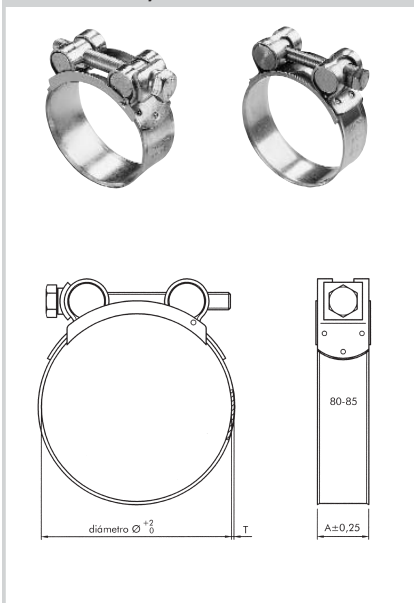


Campo de apriete mm.	Ø de suministro mm.	Ø mínimo mm.	Ø máximo mm.	Par de apriete Nm	Lote de envase	Código	Precio € 100 uni.
7 - 11	Abierto	7	11	0.5 - 0.7	1.000	985.827	
11 - 19	Cerrado	11	19		1.000	891.924	

ABA ROBUSTA

GD 012 131

Aba Robusta / Aba Robusta Antiácido



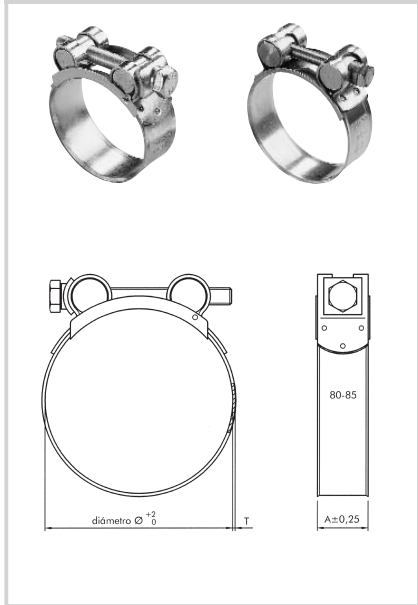
Campo de apriete mm.	A mm.	T mm.	Tornillo	Lote de envase	Código	Precio € 100 uni.
<b>Aba Robusta</b>						
17 - 19 <sup>1</sup>	18	0.6	M5 x 45	100	891.925	
20 - 22 <sup>1</sup>				100	898.023	
23 - 25	20	0.8	M6 x 35	100	898.024	
26 - 28				100	904.121	
29 - 31				100	904.122	
32 - 35			M6 x 50	100	904.123	
36 - 39				100	910.219	
40 - 43				100	910.220	
44 - 47	23	1.2	M8 x 60	100	916.319	
48 - 51				100	916.320	
52 - 55				100	922.416	
56 - 59				100	922.417	
60 - 63				100	930.548	
64 - 67				100	930.549	
68 - 73			M8 x 70	100	930.558	
74 - 79				50	936.647	
80 - 85				50	936.648	
86 - 91				50	936.655	
92 - 97				50	942.744	
98 - 103				50	942.745	
104 - 112				50	948.843	
113 - 121				50	948.844	
122 - 130	M8 x 80	25	954.942			
131 - 139		25	954.943			
140 - 148		25	961.040			
149 - 161		25	961.041			
162 - 174		25	961.042			
175 - 187	30	1.7	M10 x 90	15	967.138	
188 - 200				15	967.139	
201 - 213			M10 x 100	15	967.140	
214 - 226				10	975.270	
227 - 239				10	975.271	
240 - 252				10	981.367	

<sup>1</sup> Acabado cromado amarillo

ABA ROBUSTA

GD 012 132

Aba Robusta / Aba Robusta Antiácido



Campo de apriete mm.	A mm.	T mm.	Tornillo	Lote de envase	Código	Precio € 100 uni.		
Aba Robusta Antiácido								
17 - 19 <sup>1</sup>	18	0.6	M5 x 35	100	964.711			
20 - 22 <sup>1</sup>				100	964.712			
23 - 25 <sup>1</sup>				100	970.809			
26 - 28 <sup>1</sup>				100	970.810			
29 - 31 <sup>1</sup>				100	970.811			
32 - 35	20	1.0	M6 x 50	120	981.368			
36 - 39				100	981.369			
40 - 43				85	987.466			
44 - 47				75	987.467			
48 - 51				70	993.563			
52 - 55			70	993.564				
56 - 59			M6 x 55	60	993.565			
60 - 63				50	999.661			
64 - 67				25	1.0	60	999.662	
68 - 73						56	905.760	
74 - 79	52	905.761						
80 - 85	M8 x 70	48	905.762					
86 - 91		44	911.858					
92 - 97		36	919.989					
98 - 103		32	919.990					
104 - 112		1.2	24		926.088			
113 - 121	24		926.089					
122 - 130	20		932.186					
131 - 139	16		932.187					
140 - 148	16		938.285					
149 - 161	12		938.286					
162 - 174	M8 x 80		8	944.384				
175 - 187			8	944.385				
188 - 200			8	944.386				
201 - 213			8	950.482				
214 - 226		8	950.483					
227 - 239	1.5	4	956.580					
240 - 252		4	956.581					

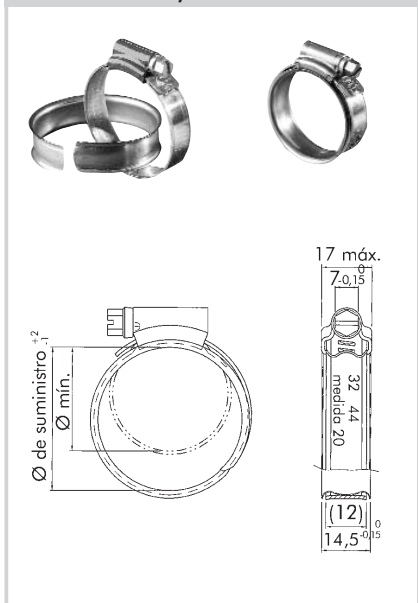
<sup>1</sup> Tornillo M5 zincado plata

ABA SAFE™

GD 012 133

GD 012 134

Aba Safe™ / Aba Safe Inox™



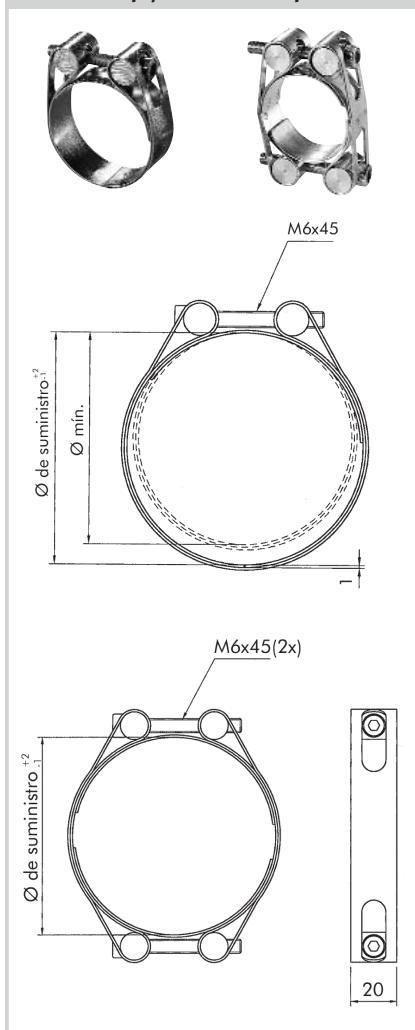
Campo de apriete mm.	Ø de suministro mm.	Ø mínimo mm.	Par de apriete Nm	Lote de envase	Código	Precio € 100 uni.	Código Inox.	Lote de envase	Precio € 100 uni.
32 - 44	43	32	5 - 6	400	976.908		400	995.204	
38 - 50	49	38		400	976.909		400	111.184	
44 - 56	55	44		200	983.006		200	111.185	
50 - 65	64	50		200	983.007		200	915.531	
58 - 75	74	58		200	989.105		200	915.532	
68 - 85	84	68		100	989.106		100	915.533	
77 - 95	94	77		100	989.107		100	921.629	
87 - 112	111	87		100	995.203		100	921.630	

POWER CLAMP

GD 012 135

GD 012 136

Power Clamp / Power Clamp Antiácido



Ø de suministro mm.	Ø mínimo mm.	Lote de envase	Código	Precio € 100 uni.	Lote de envase	Código Antiácido	Precio € 100 uni.
Power Clamp Simple							
40	34	100	927.728		100	984.647	
45	39	75	927.729		75	990.746	
50	44	75	927.730		75	990.747	
55	49	70	933.825		70	998.876	
60	54	60	939.925		60	998.877	
65	59	50	939.926		50	111.186	
70	64	40	939.927		40	111.187	
75	69	75	946.022		75	111.188	
80	74	65	946.023		65	111.189	
85	79	60	954.155		60	923.270	
90	84	55	954.156		55	923.271	
95	89	50	960.253		50	985.501	
100	94	40	960.254		40	991.598	
105	99	40	960.255		40	997.697	
110	104	35	966.352		35	997.698	
115	109	35	966.353		35	111.190	
120	114	30	972.449		30	111.191	
125	119	30	972.450		30	111.192	
130	124	30	978.549		30	111.193	
135	129	25	978.550		25	111.194	
140	134	25	984.646		25	111.195	

\* Fabricación bajo pedido

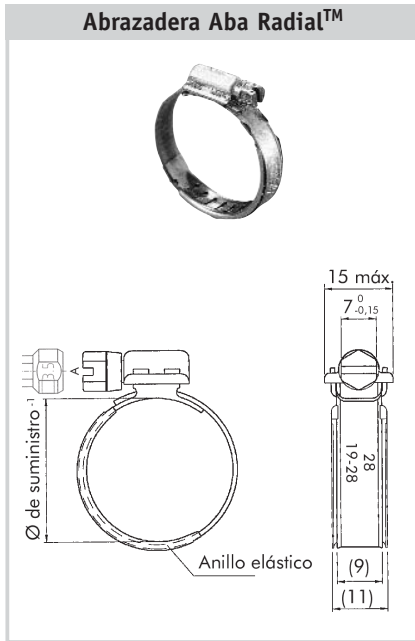
GD 012 137

GD 012 138

Ø de suministro mm.	Ø mínimo mm.	Lote de envase	Código	Precio € 100 uni.	Lote de envase	Código Antiácido	Precio € 100 uni.
Power Clamp Doble							
40	30	80	111.196		80	970.485	
50	40	60	111.197		60	976.582	
55	45	60	954.615		60	976.583	
60	50	50	962.745		50	976.584	
65	55	45	974.942		45	982.681	
70	60	40	974.943		40	982.682	
75	65	40	981.041		40	988.780	
80	70	75	987.140		75	988.781	
85	75	60	987.141		60	996.911	
90	80	55	993.238		55	996.912	
95	85	50	993.239		50	111.210	
100	90	50	999.336		50	111.211	
105	95	40	999.337		40	111.212	
110	100	40	111.198		40	111.213	
115	105	35	111.199		35	111.214	
120	110	30	111.200		30	111.215	
125	115	30	111.201		30	111.216	
130	120	30	111.202		30	111.217	
135	125	30	111.203		30	111.218	
140	130	25	111.204		25	111.219	
145	135	25	111.205		25	111.220	
150	140	20	111.206		20	111.221	
155	145	20	111.207		20	111.222	
160	150	20	111.208		20	111.223	
165	155	20	111.209		20	111.224	
170	160	20	964.386		20	972.125	
175	165	15	964.387		15	978.224	
180	170	15	970.484		15	978.225	

ABA RADIAL™

GD 012 139

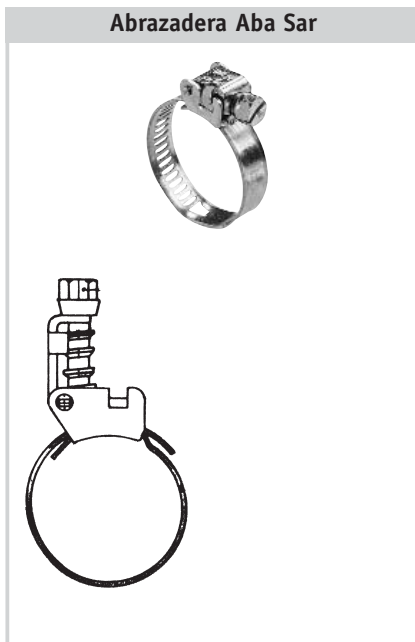


Campo de apriete mm.	Ø de suministro mm.	Ø mínimo mm.	Par de apriete Nm	Lote de venta	Código	Precio € 100 uni.
15 - 24	23	17	3 ± 0.3	100	986.355	
19 - 28	27	20		500	992.453	
22 - 32	31	23	3.5 ± 0.3	500	998.553	
26 - 38	37	26		500	111.225	
32 - 44	43	32		500	111.226	
38 - 50	49	38	4 ± 0.3	500	111.227	
44 - 56	55	44		200	111.228	
50 - 65	64	50		200	111.229	
58 - 75	74	58		200	111.230	
68 - 85	84	68	4.5 ± 0.3	200	111.231	
77 - 95	94	77		100	111.232	

ABA SAR

GD 012 140

GD 012 141



Campo de apriete mm.	Par de apriete Nm	Lote de venta	Código	Precio € 100 uni.	Campo de apriete mm.	Par de apriete Nm	Lote de venta	Código	Precio € 100 uni.
Ancho de banda 9 mm.					Ancho de banda 12 mm.				
9 - 17	3	100	111.233		14 - 22	5	50	111.245	
14 - 24		100	111.234		20 - 30		50	111.246	
18 - 30		100	111.235		24 - 36		50	111.247	
24 - 36		100	111.238		24 - 44		50	111.248	
24 - 44		100	111.239		32 - 52		50	111.249	
32 - 52		100	111.240						
40 - 60	4	100	111.241		40 - 60	7	50	111.250	
47 - 67		100	111.242		47 - 67		50	111.251	
62 - 82		100	111.243		62 - 82		50	111.252	
77 - 97		100	111.244		77 - 97		50	111.253	
					107-127		50	111.254	
					50-215		50	111.255	
				50-325	50	111.256			

KIT - FLEJE

GD 012 148



Ancho de banda	Contenido	Código *	Precio € 100 uni.	Ancho de banda	Contenido	Código *	Precio € 100 uni.	Ancho de banda	Contenido	Código **	Precio € 100 uni.
Kits				Distribuidor de banda				Distribuidor de cierres			
9 mm.	3 mts.-8 cierres	111.353		9 mm.	Banda-25 mts.	112.131		9 mm.	100 cierres	112.132	
12 mm.	3 mts.-6 cierres	118.228		12 mm.	Banda-25 mts.	118.229		12 mm.	100 cierres	124.328	
9 mm.	5 mts.-8 cierres	111.354									
12 mm.	5 mts.-6 cierres	394.976									

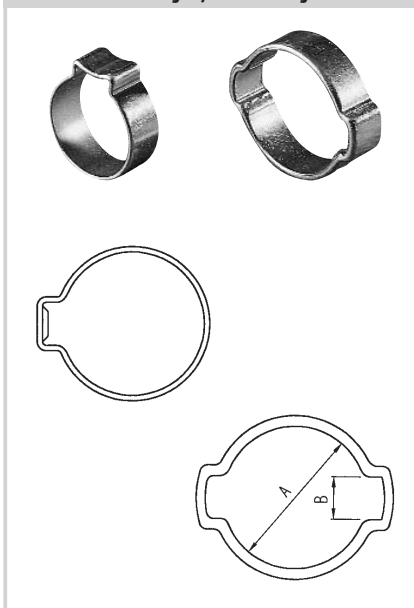
\* Lotes de venta: 1

\*\* Lotes de venta: 100

ABRAZADERA DE OREJAS

GD 012 142

Una oreja / Dos orejas



Campo de apriete	A	B	C	Lote de envase	Código	Precio € 100 uni.
<b>Una oreja</b> <span style="float:right">GD 012 142</span>						
9.5 - 11.0	11.3	6.5	6.5	1.000	111.257	
10.0 - 12.0	12.3	7.5	6.5	1.000	111.258	
11.0 - 13.5	13.3	7.5	6.5	1.000	111.259	
12.0 - 14.0	14.3	8.0	7.0	1.000	111.260	
14.0 - 16.0	16.3	8.5	7.0	1.000	111.261	
16.0 - 18.5	18.5	9.5	7.0	1.000	111.262	
<b>Dos orejas</b> <span style="float:right">GD 012 143</span>						
5 - 7	7.3	4.3	6.0	1.000	111.263	
7 - 9	9.3	4.8	6.0	1.000	111.264	
9 - 11	11.3	5.3	6.5	1.000	111.265	
11 - 13	13.3	5.8	6.5	1.000	111.266	
13 - 15	15.3	6.3	7.0	1.000	111.267	
14 - 17	17.5	6.6	7.0	1.000	111.268	
15 - 18	18.5	7.0	7.5	1.000	111.269	
17 - 20	20.5	7.6	7.5	800	111.270	
18 - 21	21.5	7.9	8.0	800	111.271	
20 - 23	23.5	8.5	8.0	500	111.272	
22 - 25	25.5	9.1	8.5	400	111.273	
23 - 27	27.5	9.4	8.5	400	111.274	
25 - 28	28.5	10.0	9.0	400	111.275	
28 - 31	31.5	10.6	9.0	300	111.276	
31 - 34	34.5	11.0	9.5	300	111.277	
34 - 37	37.5	11.5	9.5	200	111.278	
37 - 40	40.5	12.0	10.0	200	111.279	

ABRAZADERA PARA TUBO DE ESCAPE

GD 012 144

Abrazadera para tubo de escape



Referencia	D1	D2	Lote de envase	Código	Precio € 100 uni.
Espesor material 1,5 mm.					
R27 - 1.5	27	24	250	111.280	
R30 - 1.5	30	27	250	111.281	
R33 - 1.5	33	30	250	111.282	
Espesor material 2,0 mm.					
R36 - 2.0	36	33	250	111.283	
R39.5 - 2.0	39.5	36.5	220	111.284	
R42 - 2.0	42	39	200	111.285	
R49.5 - 2.0	49.5	46.5	200	111.286	
R51 - 2.0	51	48	150	114.882	
R54.1 - 2.0	54.1	51.1	150	114.883	
R59.1 - 2.0	59.1	56.1	150	111.287	
Espesor material 2,5 mm.					
R43.5 - 2.5	43.5	40.5	200	111.288	
R45 - 2.5	45	42	190	111.289	
R46 - 2.5	46	43	190	111.290	
R47 - 2.5	47	44	180	111.291	
R48 - 2.5	48	45	170	111.292	
R49 - 2.5	49	46	170	111.293	
R51 - 2.5	51	48	150	111.294	
R52 - 2.5	52	49	140	111.295	
R54 - 2.5	54	51	140	111.296	
R55 - 2.5	55	52	140	111.297	
R56 - 2.5	56	53	140	111.298	
R58 - 2.5	58	55	140	111.299	
R61 - 2.5	61	58	100	111.300	
R64 - 2.5	64	61	90	111.301	

ABRAZADERA PARA TUBO DE ESCAPE

GD 012 144

Abrazadera para tubo de escape

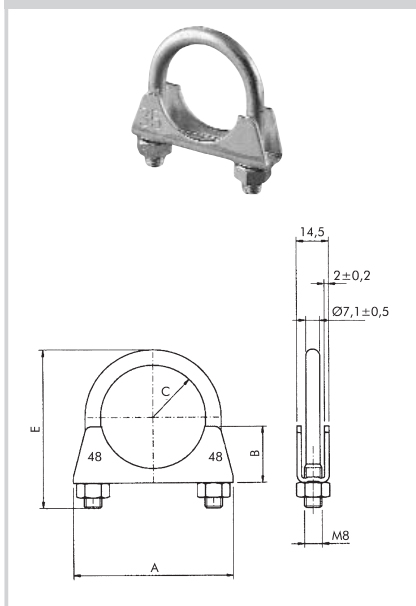


Referencia	D1	D2	Tornillo	Lote de venta	Código	Precio € 100 uni.
Espesor material 3,0 mm.						
R71 - 3.0	71	67	M10	85	111.302	
R74 - 3.0	74	70		70	111.303	
R94 - 3.0	94	90		60	111.304	
R96 - 3.0	96	91		50	111.305	
R107 - 3.0	107	103		50	111.306	
R114 - 3.0	114	109	M12	40	111.307	
R120 - 3.0	120	115	M10	50	111.308	
R147 - 3.0	147	142	M12	20	118.554	

ABRAZADERAS EN U PARA TUBOS

GD 012 145

Abrazadera en U



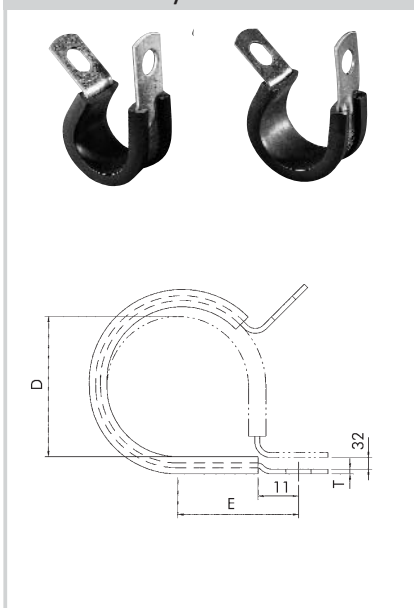
Diámetro	A±0.7	B	C	E±1	Lote de venta	Código	Precio € 100 uni.
25	50	16	12.5	52	10	118.555	
28	53	17.5	14	54	10	124.652	
32	57	19	16	60	10	111.309	
35	60	20	17.5	63	10	111.310	
38	63	22	19	65	10	111.311	
42	67	23.5	21	69	10	111.312	
45	70	25.5	22.2	71	10	111.313	
48	73	26	24	73	10	111.314	
51	76	26.5	25.5	76	10	111.315	
54	79	28	27	79	10	111.316	
57	82.5	29	28.5	83	10	111.317	

ABRAZADERAS ARG - ARG INOX.

GD 012 146

GD 012 147

Aba ARG / Aba ARG Inox.



D±0.4	E±0.4	T	Lote de venta	Código	Precio € 100 uni.	Lote de venta	Código Inox.	Precio € 100 uni.
3.2	14.6	0.8	100	111.318	67,71	100	157.639	
4.8	15.4	0.8	100	111.319	67,71	100	163.736	
6.4	16.2	0.8	100	111.320	70,43	100	111.339	
7.9	17.0	0.8	100	111.321	67,71	100	111.340	
9.5	17.8	0.8	100	111.322	67,71	100	111.341	
11.1	18.6	0.8	100	111.323	78,06	100	111.342	
12.7	19.4	1.0	100	111.324	78,06	100	111.343	
14.3	20.2	1.0	100	111.325	85,65	100	111.344	
15.9	21.0	1.0	100	111.326	95,27	100	111.345	
17.5	21.8	1.0	50	111.327	91,59	50	111.346	
19.0	22.6	1.0	50	111.331	91,59	50	111.347	
20.6 <sup>1</sup>	23.4	1.0	50	111.332	100,37	50	116.588	
22.2	24.2	1.0	50	111.333	100,37	50	116.589	
23.8 <sup>1</sup>	25.0	1.0	50	111.334	100,37	50	122.687	
25.4	25.8	1.0	50	111.335	137,20	50	128.785	
27.0 <sup>1</sup>	27.1	1.3	50	111.336	125,06	50	134.884	
28.6	27.9	1.3	50	111.337	125,06	50	140.982	
30.2 <sup>1</sup>	28.6	1.3	50	111.338	162,49	50	140.983	
31.8	29.4	1.3	50	112.917	169,67	50	147.079	
33.3 <sup>1</sup>	30.2	1.3	50	119.015	177,61	50	153.179	
34.9	31.0	1.3	50	119.016	192,20	50	153.180	
36.5 <sup>1</sup>	31.8	1.3	50	127.146	193,55	50	161.310	
38.1	32.6	1.3	50	127.147	203,11	50	161.311	
41.0 <sup>1</sup>	34.0	1.3	50	133.245	217,44	50	167.408	
44.5	38.0	1.3	25	133.246	224,63	25	173.507	
47.0 <sup>1</sup>	36.5	1.3	25	139.344	232,58	1	173.508	
51.0 <sup>1</sup>	44.1	1.3	25	139.345	251,69	1	179.606	
54.0 <sup>1</sup>	45.5	1.3	25	145.441	258,06	1	111.348	
60.0 <sup>1</sup>	43.5	1.3	25	145.442	280,38	1	111.349	
65.0 <sup>1</sup>	46.1	1.3	25	151.540	289,14	1	111.350	
74.0 <sup>1</sup>	51.0	1.3	15	151.541	322,59	1	111.351	
110.0 <sup>1</sup>	68.0	1.3	20	157.638	426,94	1	111.352	

Banda 12,7 mm.

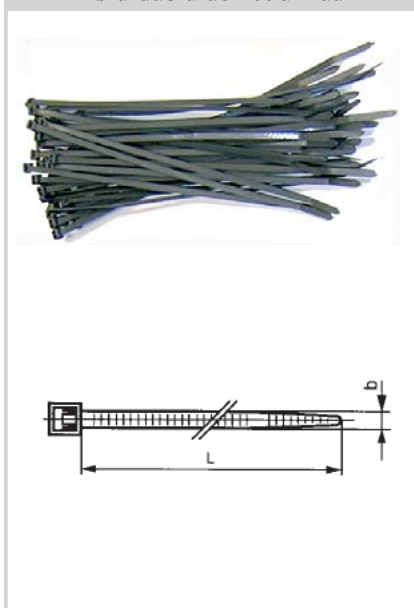
Diámetro de agujero 6,4 mm.

<sup>1</sup> Fabricación bajo pedido, solo inoxidable

ABRAZADERA DE POLIAMIDA

GD 010 033

Abrazadera de Poliamida



B	2,5	2,5	2,5	2,5	2,6	2,6	3,2	3,6	3,6	3,6	3,6
L	75	98	100	135	160	200	142	140	200	290	370
Ø mín. de atado	0,75	1	1	1	1	1	2	2	2	2	2
Ø máx. de atado	15	21	25	32	40	52	35	35	50	80	103
Resistencia a la tracción en N	60	80	80	80	80	80	130	130	130	130	130

B	4,5	4,5	4,6	4,8	4,8	4,8	4,8	4,8	4,8	4,8	4,8
L	120	160	203	160	178	200	250	280	290	360	368
Ø mín. de atado	2,5	2,5	3	2	2	3	3	3,5	3,5	3,5	3,5
Ø máx. de atado	24	40	50	42	45	50	68	81	79	103	102
Resistencia a la tracción en N	220	220	220	220	220	220	220	220	220	220	220

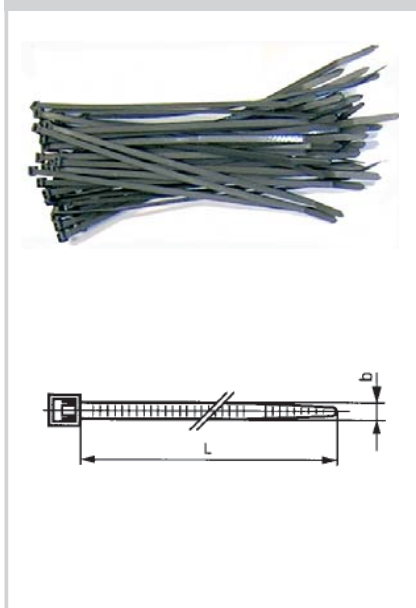
B	4,8	4,8	7,6	7,8	7,8	7,8	7,8	7,8	7,8	7,8	7,8
L	390	430	380	120	180	210	240	300	365	450	540
Ø mín. de atado	3,5	3,5	3,5	3,5	3,5	4	3,5	4	8	35	35
Ø máx. de atado	106	115	110	25	45	51	63	80	100	130	158
Resistencia a la tracción en N	220	220	533	540	540	540	540	540	540	540	540

B	7,8	8	8	9	9	12,5	12,5	12,5	12,5	12,5
L	750	450	550	762	780	225	500	750	850	1000
Ø mín. de atado	35	35	35	31	32	7,5	30	30	40	40
Ø máx. de atado	220	133	160	230	233	57	143	213	255	302
Resistencia a la tracción en N	540	778	778	778	700	1080	1080	1080	1080	1080

Dependiendo de la disponibilidad las dimensiones pueden variar.

ABRAZADERA DE POLIAMIDA (cont.)

Abrazadera de Poliamida



PE5006600				GD 010 033		Plástico Negro			PA 6.6	
B x L	Color	Lote de venta	Código	Precio € 100 uni.	B x L	Color	Lote de venta	Código	Precio € 100 uni.	
2,5 x 98*	Negro	100	980.622		4,8x 290*	Rojo	100	188.290		
2,5 x 98*	Natural	100	112.661		4,8x 290*	Amarillo	100	239.089		
2,5 x 98	Rojo	100	112.667		4,8x 290*	Verde	100	400.884		
2,5 x 98	Amarillo	100	177.199		4,8x 290*	Azul	100	451.850		
2,5 x 98	Verde	100	277.992		4,8x 360	Negro	100	338.954		
2,5 x 98	Azul	100	375.655		4,8x 360	Natural	100	350.685		
2,5 x135	Negro	100	112.650		4,8x 390	Negro	100	340.856		
2,5 x135	Natural	100	112.662		4,8x 390	Natural	100	361.774		
2,6 x160	Negro	100	112.651		4,8x 430	Negro	100	435.127		
2,6 x160	Natural	100	112.663		4,8x 430	Natural	100	356.740		
2,6 x200*	Negro	100	112.652		7,8x 120	Negro	100	429.115		
2,6 x200*	Natural	100	112.664		7,8x 120	Natural	100	337.624		
3,6 x140*	Negro	100	112.653		7,8x 180*	Negro	100	502.444		
3,6 x140*	Natural	100	112.665		7,8x 180*	Natural	100	436.107		
3,6 x140*	Rojo	100	144.327		7,8x 240	Negro	100	515.462		
3,6 x140*	Amarillo	100	260.298		7,8x 240	Natural	100	525.363		
3,6 x140*	Verde	100	385.885		7,8x 300	Negro	100	517.373		
3,6 x140*	Azul	100	456.875		7,8x 300	Natural	100	499.203		
3,6 x200	Negro	100	142.158		7,8x 365*	Negro	100	482.900		
3,6 x200	Natural	100	112.666		7,8x 365*	Natural	100	501.096		
3,6 x200	Rojo	100	140.172		7,8x 450	Negro	100	494.073		
3,6 x200	Amarillo	100	283.009		7,8x 450	Natural	100	467.865		
3,6 x200	Verde	100	390.069		7,8x 540	Negro	100	587.499		
3,6 x200	Azul	100	417.827		7,8x 540	Natural	100	510.884		
3,6 x290	Negro	100	160.436		7,8x 750	Negro	100	945.222		
3,6 x290	Natural	100	161.380		7,8x 750	Natural	100	505.817		
3,6 x370	Negro	100	179.223		9 x 780	Negro	100	112.654		
3,6 x370	Natural	100	230.413		9 x 780	Natural	100	615.524		
4,5 x120	Negro	100	281.309		12,5x 225	Negro	50	112.655		
4,5 x120	Natural	100	218.328		12,5x 225	Natural	50	596.427		
4,5 x160	Negro	100	226.270		12,5x 500	Negro	50	112.656		
4,5 x160	Natural	100	234.121		12,5x 500	Natural	50	578.247		
4,8 x178	Negro	100	244.356		12,5x 720	Negro	50	112.657		
4,8 x178	Natural	100	306.849		12,5x 720	Natural	50	657.700		
4,8 x200	Negro	100	239.258		12,5x 850	Negro	50	112.658		
4,8 x200	Natural	100	294.826		12,5x 850	Natural	50	661.909		
4,8 x200	Rojo	100	165.404		12,5x1000	Negro	50	112.659		
4,8 x200	Amarillo	100	251.117		12,5x1000	Natural	50	670.755		
4,8 x200	Verde	100	391.997							
4,8 x200	Azul	100	447.639							
4,8 x250	Negro	100	255.052							
4,8 x250	Natural	100	289.696							
4,8x290*	Negro	100	313.912							
4,8x290*	Natural	100	277.679							

Nota: ( \* ) Productos en stock, resto bajo pedido

